



Colégio Dinâmico

Educação Infantil - Ensino Fundamental - Ensino Médio



colegiodinamico



colegiodinamicojatai.com.br

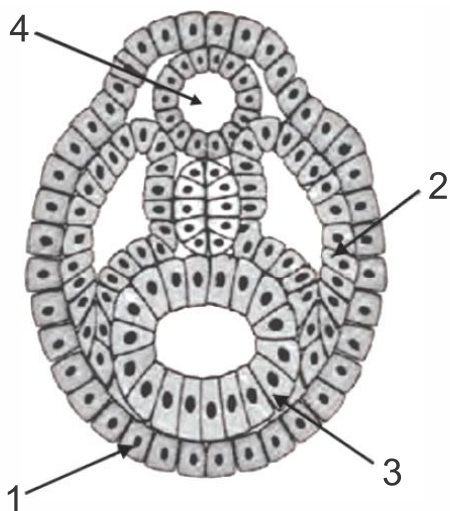
Aluno (a):	Data: ____/____/2020.
Professor (a): Fatahala	Série: 1º Ano(atividades)
Assinatura do responsável:	Valor: Nota:

Instruções:

- ✓ Preencha corretamente o cabeçalho;
- ✓ Verifique sua prova. Caso existam falhas, folhas em branco, má impressão, páginas trocadas etc., peça para o aplicador trocar sua prova;
- ✓ Leia atentamente e responda as questões utilizando somente caneta azul ou preta;
- ✓ Seja organizado (a) e escreva de forma legível;
- ✓ Não é permitido o uso de corretivo líquido ou fita;
- ✓ As rasuras anulam as questões objetivas;
- ✓ **Questões objetivas de matemática só serão validas com justificativa ou cálculos necessários;**
- ✓ Sua Prova é um documento, não rabisque ou faça desenhos.

LISTA DINÂMICO DE BIOLOGIA(SETOR 241) 1º BIMESTRE

1. (Uel 2019) A figura a seguir representa o estágio de nêurula de um animal triblástico celomado.



A partir da análise da figura, responda aos itens a seguir.

- a) Quais são os folhetos embrionários indicados, respectivamente, pelos números 1, 2 e 3?
- b) Explique como ocorreu a formação da estrutura de número 4.

2. (Ebmsp 2017) O desenvolvimento embrionário humano é marcado pela sucessão de diversos estágios, caracterizados pelo crescimento do embrião e o surgimento de estruturas específicas, sendo assim, identifique e caracterize as estruturas que podem ser observadas em um embrião humano em fase de nêurula.

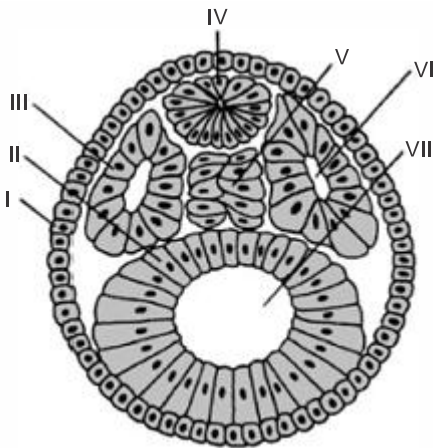
3. (Usf 2016) Um agente causador de deformidades físicas ou, até mesmo, a morte de um feto é denominado teratígeno (GABBARD, 2000). Para GALLAHUE & OZMUN (2001), teratógenos são quaisquer substâncias que possam fazer o bebê desenvolver-se de maneira anormal. Entre os fatores teratogênicos estão as drogas e medicações, as doenças maternas e a nutrição. Os maiores riscos para o desenvolvimento pré-natal ocorrem entre a terceira e a oitava semana de gestação, uma vez que este período é considerado como o momento em que o embrião está mais suscetível a possíveis danos causados por fatores teratogênicos.

Disponível em: <<http://www.efdeportes.com/efd170/fatores-que-afetam-o-desenvolvimento.htm>>. Acesso em: 23/10/2015, às 09h34.

a) Por que os maiores riscos para o desenvolvimento pré-natal ocorrem entre a terceira e oitava semanas de gestação?

b) Um teratígeno é responsável por problemas hereditários ou congênitos? Justifique sua resposta.

c) Observe a figura embrionária a seguir e indique as estruturas indicadas de I a VII.

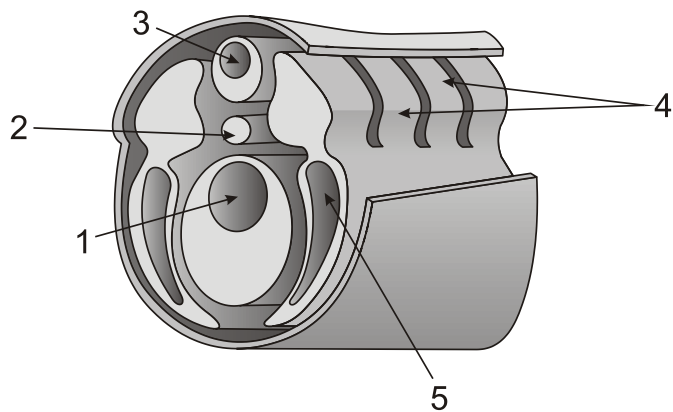


d) Qual o destino das estruturas indicadas pelos números IV e V?

4. (Ufjf-pism 3 2016) Durante a gastrulação há uma reorganização significativa das células da blástula que originam os três folhetos embrionários. Faz parte dessa reorganização a formação do arquêntero, que dará origem a/aO:

- a) blastocele.
- b) mesoderme.
- c) placenta.
- d) lúmen do sistema digestório.
- e) tubo neural.

5. (Uepb 2013) O esquema abaixo representa o processo de neurulação em anfioxo. Identifique as estruturas indicadas por setas e assinale a alternativa cujas informações estão corretas.



- a) 1 - tubo digestório; 2 - canal neural; 3 - notocorda; 4 - somitos; 5 - hipômero.
 b) 1 - tubo digestório; 2- tubo neural; 3 - canal neural; 4 - notocorda; 5 - celoma.
 c) 1 - celoma; 2 - notocorda; 3 - tubo neural; 4 - hipômero; 5 - somito.
 d) 1 - tubo digestório; 2 - notocorda; 3 - canal neural; 4 – somitos; 5 – celoma.
 e) 1 - endoderma; 2 - tubo neural; 3 - notocorda; 4 - celoma; 5 - somito.

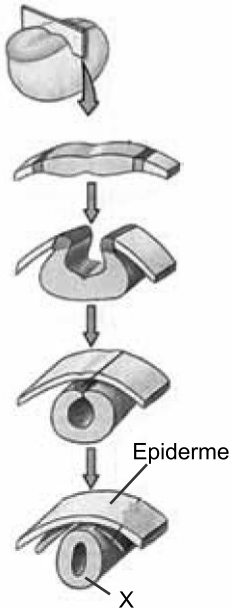
6. (Ufu 2019) Considerando-se os processos básicos do desenvolvimento embrionário dos animais, analise as afirmativas a seguir.

- I. Os tecidos muscular, ósseo e adiposo originam-se das células da endoderme.
 II. No embrião de ratos, a fase de flexão captura uma parte do saco vitelínico que fica incorporada ao corpo embrionário. Essa porção originará a notocorda que induzirá a formação do sistema neural central e periférico.
 III. Uma bióloga marcou um grupo de células em um embrião de coelho. Ao observar o animal na fase adulta, encontrou marcadas as células neurais. O tecido embrionário, que foi marcado pela pesquisadora, refere-se à ectoderma na fase de gástrula.
 IV. Répteis e aves representam exemplos de animais que possuem ovos ricos em vitelo e com segmentação meroblástica discoidal.

Assinale a alternativa que contém somente afirmativas corretas.

- a) III e IV.
 b) II e IV.
 c) I e III.
 d) II e III.

7. (Famerp 2019) A figura mostra a formação de uma estrutura embrionária X, presente nos cordados, que fica localizada acima da notocorda.



(Cleveland P. Hickman *et al.*
Princípios integrados de zoologia,
 2010. Adaptado.)

A estrutura embrionária X se diferenciará, durante o seu desenvolvimento, em órgãos do sistema

- a) digestório.
- b) esquelético.
- c) urinário.
- d) respiratório.
- e) nervoso.

8. (Ufrgs 2018) No bloco superior abaixo, estão citados os três folhetos embrionários de mamíferos; no inferior, exemplos de epitélios.

Associe adequadamente o bloco inferior ao superior.

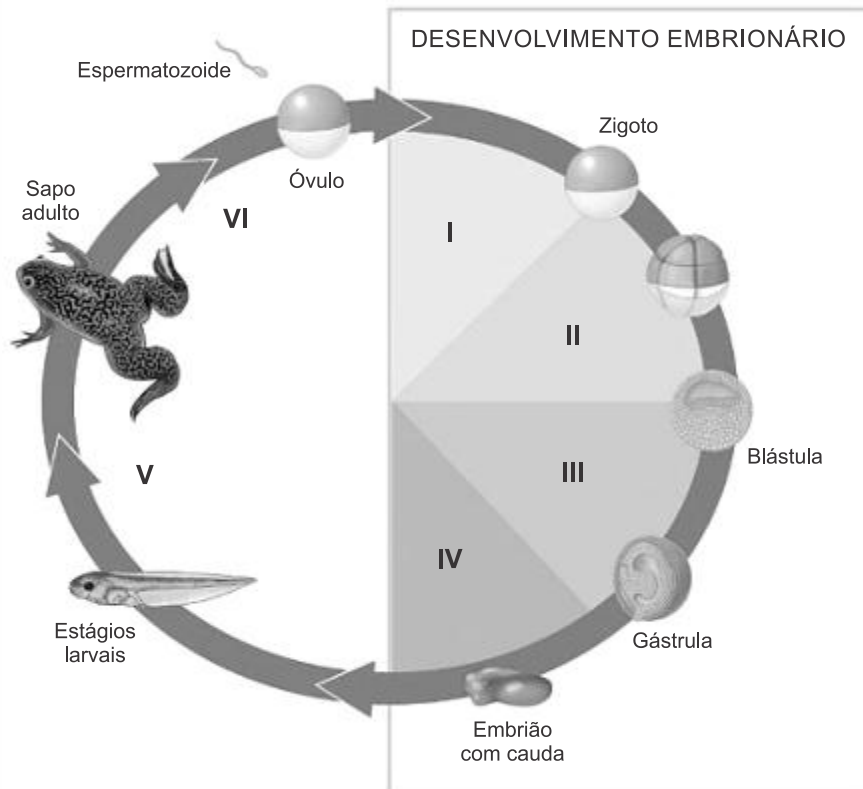
- 1. Ectoderme
- 2. Mesoderme
- 3. Endoderme

- () Epitélio da membrana que envolve o coração (pericárdio).
- () Epitélio que reveste o tubo digestório (exceto boca e ânus).
- () Epiderme.
- () Pulmões (epitélio respiratório).

A sequência correta de preenchimento dos parênteses, de cima para baixo, é

- a) 1 – 3 – 2 – 3.
- b) 3 – 1 – 2 – 3.
- c) 2 – 1 – 3 – 3.
- d) 3 – 3 – 1 – 2.
- e) 2 – 3 – 1 – 3.

9. (Pucsp 2017) Observe atentamente a ilustração a seguir, que representa diversos estágios do desenvolvimento de um sapo.



Fonte: Reece e cols. *Biologia de Campbell*. Ed. Artmed, 10 ed., 2015 (adaptado).

Na ilustração acima, segmentação, neurulação e gametogênese ocorrem, respectivamente, nas etapas representadas pelos algarismos

- I, III e V.
- V, VI e I.
- II, III e IV.
- II, IV e VI.

10. (Uece 2017) Em relação à embriogênese humana, é correto afirmar que

- a mórula é um conjunto de blastômeros, formado através da clivagem do zigoto, cujo nome remete à amora por representar um aglomerado de células.
- a gástrula é o estágio em que a mórula sofre mudanças, imediatamente após chegar no útero.
- o blastocisto é o estágio em que ocorre a formação de um disco embrionário trilamelar.
- no estágio de nêurula o embrião se desenvolve a partir da placa neural, o que ocorre durante a primeira semana.